

Naftový ohrievač 12/230V s nepriamym spaľovaním



Návod na použitie
Preklad originálneho návodu

Úvod

Pred použitím zariadenia si pozorne prečítajte návod na obsluhu! Zariadenie nerozoberajte. Demontáž ho môže poškodiť a ohroziť personál. Dodržiavanie nižšie uvedených odporúčaní umožní bezpečné a dlhodobé používanie našich zariadení.

Ďakujeme, že ste si zakúpili náš výrobok, prajeme Vám spokojnosť s jeho používaním. Tento ohrievač sa vyznačuje maximálnou bezpečnosťou a jednoduchou obsluhou, je to spoľahlivé, vysokovýkonné zariadenie s rýchlou inštaláciou a pripravené na použitie. Aj keď je jeho používanie jednoduché, jeho prevádzka musí spĺňať požiadavky uvedené v tomto návode a zdravotné a bezpečnostné predpisy platné v oblasti, kde sa používa.

Účel ohrievača

Ohrievač je určený na vykurovanie technických miestností, garáží, hál a kempingov. Iné použitie, ako je určené výrobcom, sa chápe ako nie v súlade s určeným použitím, preto výrobca neručí za záruku.

Základné bezpečnostné pravidlá

Pri práci odporúčame vždy dodržiavať základné bezpečnostné pravidlá, aby nedošlo k požiaru, úrazu elektrickým prúdom alebo mechanickému poraneniu. Pred použitím prístroja si pozorne prečítajte obsah Návodu na obsluhu. Uschovajte si prosím používateľskú príručku. Dôsledné dodržiavanie pokynov a odporúčaní obsiahnutých v používateľskej príručke predĺži životnosť vášho zariadenia.

Základné bezpečnostné pravidlá

Zariadenie môžu používať osoby staršie ako 18 rokov. Zariadenie by nemali obsluhovať osoby so zníženými motorickými, zmyslovými alebo duševnými schopnosťami. Ohrievač môžu obsluhovať iba osoby, ktoré si prečítali a porozumeli tomuto návodu.

Elektrická bezpečnosť

Zástrčka musí byť vhodná pre zásuvku. Pred pripojením sa uistite, že hodnota napätia zodpovedá hodnote uvedenej na typovom štítku. Je zakázané používať vodiče, v ktorých bola zástrčka opravená. Používanie zásuvkových adaptérov je zakázané. Zabráňte kontaktu s uzemnenými povrchmi, ako sú chladničky, chladiče, potrubia. Riziko úrazu elektrickým prúdom je väčšie, keď je vaše telo uzemnené. Nenechávajte prístroj na daždi alebo vo vlhku. Ak sa do prístroja dostane voda, hrozí nebezpečenstvo úrazu elektrickým prúdom. Nikdy nepoužívajte kábel na prenášanie, ťahanie alebo vyťahovanie zástrčky zo zásuvky. Chráňte

napájací kábel pred teplom, olejom, ostrými hranami. Zariadenie nepoužívajte, ak je poškodený napájací kábel a/alebo zástrčka. Neťahajte za napájací kábel.

Pri prvom spustení skontrolujte, či napätie v zásuvke zodpovedá napätiu uvedenému na typovom štítku ohrievača. V prípade napájania 230V AC musí byť inštalácia vybavená prúdovým chráničom.

Pracovisko

Udržujte pracovný priestor čistý a uprataný. Zle osvetlené alebo neusporiadané miesto môže spôsobiť nehodu. V prípade ohrievača by mali byť dodržané minimálne vzdialenosti od stien a vnútorných komponentov. Malo by sa pamätať na to, že pre správnu činnosť zariadenia je potrebný prívod čerstvého vzduchu a výfukových plynov. Výfukové potrubie sa zahrieva na vysoké teploty. V prípade odvodu spalín mimo vykurovanú miestnosť určite použite tepelnoizolačné materiály a dbajte na to, aby stena, cez ktorú odvádzate výfuk, bola z nehorľavých materiálov!

Cez sacie potrubie je potrebné privádzať čerstvý vzduch. Tento vzduch sa používa na spaľovací proces, preto by sa nemal odoberať z miestnosti, v ktorej ohrievač pracuje, kvôli možným problémom s prevádzkou horáka a spaľovaním kyslíka v miestnosti.

Bezpečnosť prevádzky

Zabráňte neúmyselnému spusteniu zariadenia. Pred zasunutím zástrčky do zásuvky sa vždy uistite, že je vypínač vo vypnutej polohe. Zariadenie sa musí každoročne podrobiť platenej technickej kontrole v servisnom stredisku. Ohrievač sa musí používať v súlade s týmto návodom na obsluhu, nesprávne používanie môže viesť k nebezpečným situáciám, vedúcim k ohrozeniu zdravia alebo života. Počas prevádzky nenechávajte zariadenie bez dozoru. Počas prevádzky sa nedotýkajte krytu prístroja, po vypnutí prístroja pomocou ovládacieho panela počkajte 10 minút, kým horák vychladne. Náhly výpadok prúdu vedie k znehodnoteniu horáka. Osoby, ktoré si neprečítali tento návod, nesmú prístroj používať. Osoby, ktoré nie sú oboznámené s bezpečnostnými predpismi a nemajú skúsenosti s obsluhou ohrievačov, sa vystavujú riziku straty zdravia!

Bezpečnostné pravidlá počas prevádzky

- Ohrievač sa smie používať iba v miestnosti s účinným vetraním.
- V miestnosti, kde je ohrievač v prevádzke, musí byť nainštalovaný detektor oxidu uhoľnatého.
- Ohrievač je zakázané používať na miestach ohrozených prítomnosťou horľavých pár alebo na prašných miestach.
- Používanie ohrievača v takýchto podmienkach môže spôsobiť požiar alebo výbuch.

- Netesnosť vo výfukovom systéme povedie k hromadeniu oxidu uhličitého v miestnosti.
- Oxid uhličitý je mimoriadne nebezpečný plyn, pretože je bez zápachu a farby, nie je vnímateľný.
- Ohrievač sa nesmie používať v obytných budovách, pivniciach alebo pod úrovňou podlahy (pivnica, suterén). Tým sa znižuje riziko hromadenia oxidu uhličitého, ktorý je ťažší ako vzduch, a preto sa zhromažďuje v najnižšom bode.
- Je zakázané používať ohrievač v miestnostiach, kde sa skladuje palivo.
- Je zakázané upravovať palivovú nádrž a pridávať ďalšie nádrže na zvýšenie pracovného času
- V prípade úniku paliva použite na jeho odstránenie piesok alebo savý granulát.
- Je zakázané spúšťať ohrievač v prípade úniku paliva.
- Do ohrievača nie je dovolené používať iné palivo ako motorovú naftu. Použitie prchavých palív, ako je benzín alebo etanol, poškodí horák a príslušenstvo a môže spôsobiť výbuch!
- Na miestach použitia ohrievača nepoužívajte aerosóly (spreje), plyn vychádzajúci z trysiek môže spôsobiť požiar alebo výbuch.
- Ohrievač by sa mal používať na miestach, kde sa vo vzduchu nenachádzajú žiadne čistočky horľavých materiálov (útržky papiera, drevný prach, útržky vlákien a pod.) Nasávanie takýchto materiálov cez ohrievač môže spôsobiť ich vznietenie s následkom požiaru .
- Vstup alebo výstup ohrievača nesmie byť obmedzený. Môže to spôsobiť poruchu zariadenia alebo požiar.
- Je zakázané svojpomocne meniť dizajn zariadenia. Je to veľmi nebezpečné.
- Demontáž ohrievača môže viesť k poruche zariadenia, požiaru alebo výbuchu.
- Nepoužívajte ohrievač v miestnostiach s vysokou vlhkosťou. Nevystavujte zariadenie vlhkosti (dážď, sneh).
- Pred začatím akýchkoľvek servisných úkonov, čistením ohrievača, zmenou miesta použitia vždy prístroj vypnite a odpojte od elektrickej siete a plynovej fľaše. Palivová nádrž musí byť pred premiestnením vyprázdnená.
- Ohrievač nie je určený na použitie v obytných priestoroch. Jeho používanie je povolené len v miestnostiach, kde to právne predpisy nezakazujú.
- Nepoužívajte ohrievač v blízkosti horľavých materiálov. Aby sa predišlo požiaru, je potrebné zabezpečiť dostatočný priestor, keď je ohrievač v prevádzke. Minimálne vzdialenosti: od vývodu ohrievača (vpredu) 3,5 metra, od vstupu (vzadu) 2,5 metra, od bočných strán ohrievača 2 metre, zhora 2 metre.
- Ak je ohrievač ponechaný na nebezpečných miestach, uistite sa, že ho nemožno žiadnym spôsobom uviesť do prevádzky.
- Nedovoľte, aby sa ohrievač prehrial. Prehriatie môže spôsobiť požiar alebo výbuch.

- Pri tankovaní počkajte po vypnutí ohrievača aspoň 15 minút!
- Je prísne zakázané prikladať palivo počas prevádzky ohrievača.

Opis zaradenia



1. Výstup horúceho vzduchu
2. Ovládač
3. Plniaci otvor paliva
4. Palivomer
5. Vzduchový filter
6. Smerová tryska
7. Výstupné potrubie horúceho vzduchu
8. Výfukové potrubie spaľovacej komory
9. Vstupné potrubie spaľovacej komory

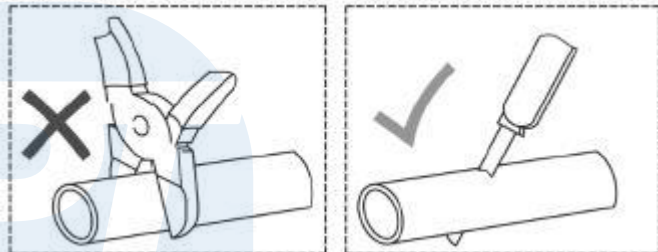
Obmedzenia používania

Ohrievače MAR-POL sa môžu používať len v súlade s prípustnými prevádzkovými podmienkami uvedenými v návode. Zariadenia sú určené na použitie iba v uzavretých miestnostiach s účinným vetraním. Zariadenia nie sú určené na použitie v obytných priestoroch. V prípade použitia vo verejných budovách sa uistite, že miestne predpisy takéto použitie povoľujú. Neoprávnené zmeny v mechanickej a elektrickej konštrukcii, akékoľvek úpravy, činnosti údržby, ktoré nie sú popísané v návode na obsluhu, budú považované za nezákonné a budú mať za následok okamžitú stratu práv zo záruky. Používanie zariadenia v rozpore s určeným použitím alebo návodom na obsluhu má za následok okamžitú stratu záručných práv.

Inštalácia ohrievača

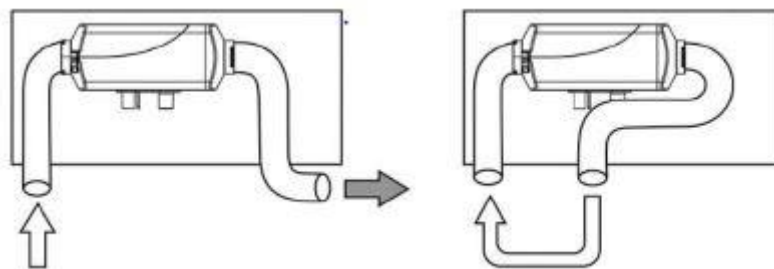
Pre správnu funkciu ohrievača je potrebný čerstvý vzduch a odvod spalín. Zariadenie musí byť umiestnené vodorovne na stabilnom povrchu.

Ak potrebujete odrezať potrubie, použite nôž!

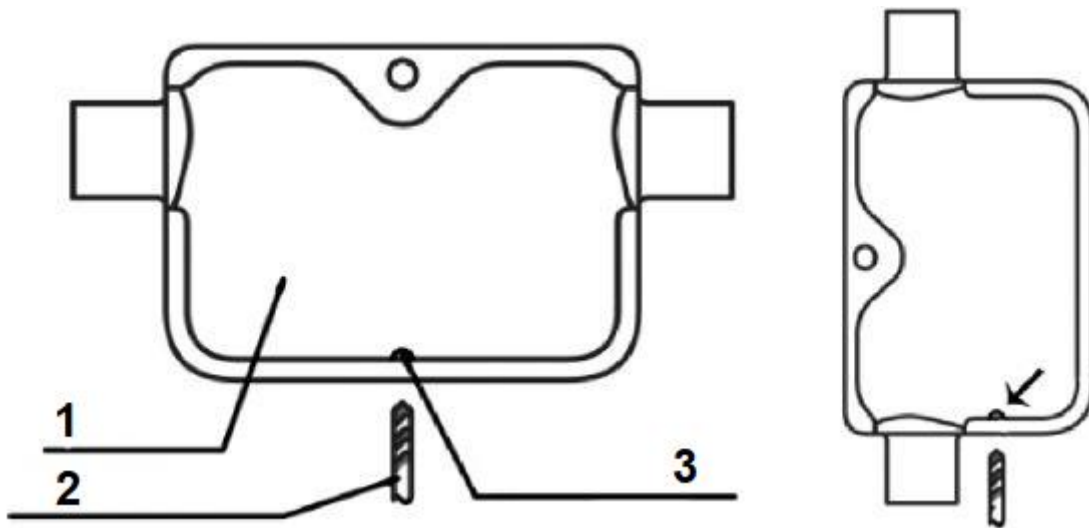


Výfuk výfukových plynov

Trubku tmiča pripojte na prípojku označenú výfuk / splodiny, jej výstup musí byť mimo miestnosti. Pamätajte, že výfukové plyny obsahujú oxid uhličitý a iné škodlivé látky. Vývod nemôže byť nasmerovaný na okná alebo vetracie otvory, je tiež zakázané smerovať prúd výfukových plynov na ľudí alebo zvieratá. Výfukové potrubie sa zahrieva na výrazné teploty. Stena, cez ktorú bude potrubie prechádzať, musí byť vyrobená z nehorľavých materiálov odolných voči vysokým teplotám. Okrem toho sa odporúča urobiť otvor väčší ako výstupné potrubie, zvyšný priestor by mal byť vyplnený izolátorom vo forme skleneného vlákna alebo keramiky. **DÔLEŽITÉ:** Výfukové potrubie by malo siahať aspoň 20 cm od steny, cez ktorú bolo vedené. Toto nastavenie slúži na zníženie tepelného zaťaženia.



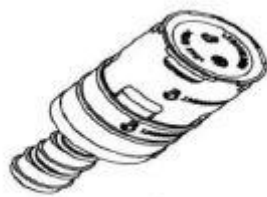
Tlmič musí byť mimo miestnosti. V závislosti od jeho umiestnenia sa odporúča urobiť v jeho najnižšom bode otvor na odtok kondenzátu. Odporúča sa otvor 3 mm.



1. Tlmič 2. Vrták 3mm 3. Otvor pre kondenzát

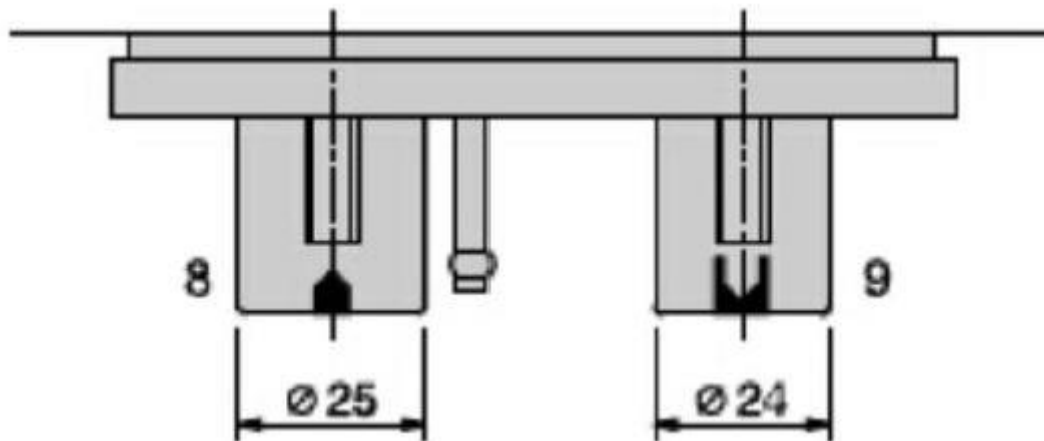
Prívod vzduchu do spaľovacej komory

Pripojte saciu hadicu ku konektoru označenému vstup / sanie. Uistite sa, že prívodné potrubie neprechádza cez výstupné potrubie. Výfukové plyny sa nesmú znovu dostať do nasávania. To povedie k poruche horáka. Nainštalujte vzduchový filter na koniec sacieho potrubia. Prevádzka bez filtra nie je povolená a môže poškodiť horák. Okrem toho filter stlmí prevádzku ohrievača.



8 - Prívod vzduchu

9 – Vývod splodín



Umiestnenie ohrievača

Pri plánovaní inštalácie ohrievača je potrebné vziať do úvahy nasledujúce faktory:

- Ohrievač musí byť vyrovnaný. Odchýlka od horizontály povedie k vzduchu v systéme a prehriatiu príslušenstva.
- Je potrebné vykonať odvod spalín a prívod čerstvého vzduchu, preto musí byť zariadenie namontované v blízkosti steny odolnej voči teplote.
- Prívod paliva je v hornej časti ohrievača, aby sa zabezpečilo ľahké dopĺňanie paliva, ohrievač nesmie byť príliš vysoko. Odporúčaná výška 50-70cm.
- Vstup a výstup ohriateho vzduchu musí byť minimálne 30 cm od steny, aby sa nerušilo prúdenie vzduchu.

Pomocné napájanie

Ohrievač je vybavený striedavým napätím 230V / 50Hz (napájanie) a jednosmerným napájaním 12V (napájanie z batérie 12V). Nie je dovolené zapájať oba zdroje súčasne, môže dôjsť k poškodeniu vstavaného zdroja alebo pripojenej batérie.



1) 12V DC napájacie svorky
červená + čierna -

2) Napájanie 230V / 50 Hz AC

V prípade napájania 230V AC sa uistite, že inštalácia, ku ktorej je zariadenie pripojené, je vybavená prúdovým chráničom (RCD). V prípade napájania DC 12V sa uistite, že pripojená batéria má dostatok energie na zabezpečenie stabilnej prevádzky zariadenia. Systém

by mal byť chránený 15A poistkou. Zabráňte odpojeniu zdroja energie počas prevádzky ohrievača. Ovládač horáka vo chvíli odstavenia zhasne horák so štartovacím panelom a nechá pracovať ventilátor, aby sa ochladila spaľovacia komora a vzduchové kanály. Náhle prerušenie napájania naruší tento cyklus, čo vedie k rýchlejšej degradácii týchto prvkov.

Vstup a výstup ohriateho vzduchu

Prívod ohriateho vzduchu nesmie byť blokovaný alebo obmedzený, takéto pôsobenie povedie k prehriatiu spaľovacej komory. Výstup horúceho vzduchu by mal byť vyvedený tak, aby nebol nasmerovaný na materiály, ktoré nie sú odolné voči teplote. Teplota výstupného vzduchu presahuje 100 stupňov C. Nepribližujte ruku k výstupu vzduchu a nedotýkajte sa výstupného potrubia.

Tankovanie

Na pohon ohrievača je možné použiť len motorovú naftu, je prísne zakázané dopĺňať nádrž akoukoľvek inou kvapalinou, použitie prchavých palív ako je benzín alebo etanol poškodí horák a môže spôsobiť výbuch alebo vznietenie! Tankovanie je povolené len vtedy, keď vychladnutý ohrievač bol mimo prevádzky aspoň 15 minút. V prípade rozliatia nafty pred spustením ohrievača vyčistite absorpčným granulátom alebo pieskom. Palivo nikdy

netankujte pod zástrčkou, nezabudnite, že ohrievač sa počas prevádzky zahrieva a tým palivo zväčšuje svoj objem, aby ste predišli úniku, nechajte na palivovej nádrži 4-5 cm voľného miesta od vrchu.

Obsluha ohrievačov

Ohrievač môže obsluhovať iba osoba, ktorá je oboznámená s obsahom tohto návodu. V prípade prvého spustenia by to mal byť ten, kto ohrievač na mieste použitia inštaluje. Je potrebné skontrolovať správnu inštaláciu a odvod tepla výfukového systému.

Popis ovládania



1. Hore

2. Vypínač vypnutie / zapnutie

3. Dole

4. OK

5. Nastavenie

Spustenie a vypnutie ohrievača

UPOZORNENIE: Nikdy neodpájajte napájanie od prevádzkovaného ohrievača! Ak chcete vypnúť, podržte tlačidlo vypínača na niekoľko sekúnd. Prerušenie napájania spôsobí nedostatočné chladenie horáka, čo môže viesť k jeho trvalému poškodeniu! Navyše v takejto situácii je ohrozený samotný ovládač ohrievača. Na spustenie ohrievača stlačte tlačidlo štart, spustí sa proces spustenia.

Nastavenie hodín ovládača

Na úvodnej obrazovke (zobrazenie času) stlačením tlačidla nastavenia vstúpite do ponuky času. Ovládač podporuje formát 24H, pomocou tlačidiel hore alebo dole nastavte jednotlivé číslice a potvrdte ich tlačidlom **OK**. Keď sú všetky číslice správne nastavené, niekoľkokrát stlačte tlačidlo **Nastavenie**, aby ste sa vrátili na úvodnú obrazovku.

Odvzdušnenie palivového systému

Pri prvom spustení alebo pri nedostatku paliva počas prevádzky sa odporúča spustiť iba palivové čerpadlo z ovládacieho panela. Tým sa naplní palivové potrubie a uľahčí sa štartovanie. **DÔLEŽITÉ:** Pri manuálnom spustení čerpadla sa čerpané palivo nezastaví, preto sa neodporúča čas dlhší ako 10 sekúnd, dochádza k pretečeniu paliva v spaľovacej komore, čo bude mať za následok silný dym po naštartovaní.

1. Na domovskej obrazovke (zobrazenie času) stlačte a podržte šípku dole + ok, kým sa nezobrazí H-OFF. Tým sa vypne horák ohrievača.
2. Stlačením tlačidla nahor spustíte čerpadlo.
3. Stlačením tlačidla nadol vypnete čerpadlo.
4. Tlačidlo OK vám umožní opustiť ponuku čerpadla.

Programovanie automatického spustenia a hasenia

Po nastavení správneho času na ovládači je možné naprogramovať časy spustenia a zhasnutia. Na úvodnej obrazovke stlačte tlačidlo OK, aby ste vstúpili do režimu úpravy času začiatku, nastavte hodinu a potom stlačte tlačidlo OK, aby ste vstúpili do režimu úpravy času ukončenia.

Zmena prevádzkového režimu Hz / ° C

Regulátor umožňuje prevádzku v dvoch prevádzkových režimoch. Manuálna regulácia frekvencie podávania paliva a automatický režim riadený teplotou okolia.

Na úvodnej obrazovke (zobrazenie času) podržte tlačidlo **nastavenia** + **šípka hore**. Potom sa prevádzkový režim zmení na iný, ako je aktuálne nastavený.

Nastavenie nastavenej teploty

Ak chcete nastaviť požadovanú teplotu okolia, na ktorú bude regulátor ohrievača mieriť z úvodnej obrazovky:

1. Stlačte tlačidlo OK, zobrazí sa aktuálna teplota okolia
2. Stlačte tlačidlo OK, zobrazí sa nastavená teplota (tučné písmo)
3. Pomocou tlačidiel hore alebo dole vyberte teplotu, ktorá sa načíta. Ak je zvolený manuálny režim, nie je možné meniť teplotu, toto nastavenie umožňuje manuálne nastavenie frekvencie podávania paliva 1,6-55Hz.

Spárovanie diaľkového ovládača

Skontrolujte správnu inštaláciu batérií v diaľkovom ovládači.

1. Stlačte tlačidlo **Nahor** + **OK**, kým sa nezobrazí informácia HFA
2. Stlačte tlačidlo **ON** na diaľkovom ovládači
3. Diaľkový ovládač sa spáruje s ovládačom a stlačením tlačidla **ON** na diaľkovom ovládači sa ohrievač spustí
4. Ak chcete ohrievač vypnúť pomocou diaľkového ovládača, podržte tlačidlo **OFF**.

DÔLEŽITÉ: Odpojenie napájania ohrievača bude mať za následok stratu párovania a potrebu prekódovania diaľkového ovládača.

Autodiagnostický systém

Ohrievač je vybavený systémom vlastnej diagnostiky, ktorý v prípade chyby zobrazí svoj kód na displej.

E-01 Príliš vysoké napájacie napätie

E-02 Príliš nízke napájacie napätie

E-03 Porucha zapaľovacej sviečky

E-04 Porucha palivového čerpadla

E-05 Spaľovacia komora je príliš horúca

E-06 Porucha turbíny

E-07 Chyba pri pripájaní ovládača

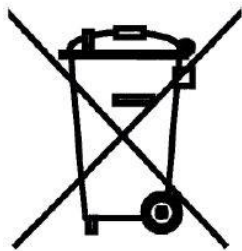
E-08 Plameň horáka zhasol

E-09 Chyba snímača spaľovania

E-10 Chyba zapaľovania

Informácie pre používateľov o likvidácii elektrických a elektronických zariadení

(pre domácnosti)



Uvedený symbol na výrobkoch alebo v sprievodnej dokumentácii informuje, že chybné elektrické alebo elektronické zariadenia sa nesmú likvidovať s domovým odpadom. V prípade potreby použitia, opätovného použitia alebo obnovy komponentov je potrebné zariadenie odovzdať na špecializovanom zbernom mieste, kde bude bezplatne prijaté. Informácie o umiestnení miest na zber odpadových zariadení poskytujú miestne úrady, napríklad na svojich webových stránkach.

Správna likvidácia zariadenia vám umožní ušetriť cenné zdroje a vyhnúť sa akýmkoľvek negatívnym vplyvom na zdravie a životné prostredie, ktoré môžu byť ohrozené nesprávnou manipuláciou s odpadom. Nesprávna likvidácia odpadu podlieha sankciám stanoveným v príslušných miestnych predpisoch. Používatelia v krajinách Európskej únie. Ak potrebujete zlikvidovať elektrické alebo elektronické zariadenia, obráťte sa na najbližšie predajné miesto alebo dodávateľa, ktorý vám poskytne ďalšie informácie. O likvidácii v iných krajinách mimo Európskej únie. Tento symbol je platný iba v Európskej únii. Ak chcete tento výrobok zlikvidovať, obráťte sa na miestne úrady alebo predajcu a informujte sa o správnom spôsobe likvidácie.